

电源用功率单元

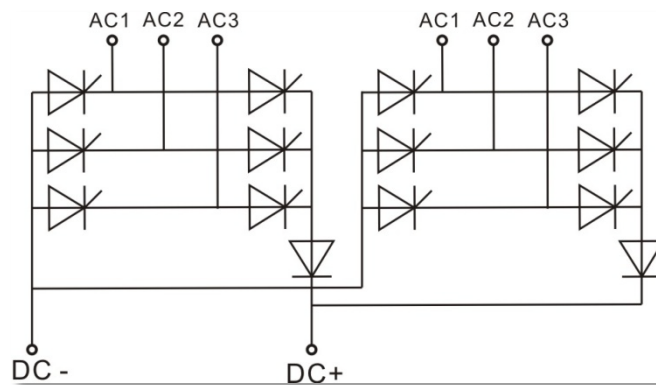
一、概述

我公司最新研发的功率单元，主要针对大功率模块、IGBT等，配套热管散热器，叠层母线及电容等，组成一体化功率单元，为客户提供了成套的解决方案。

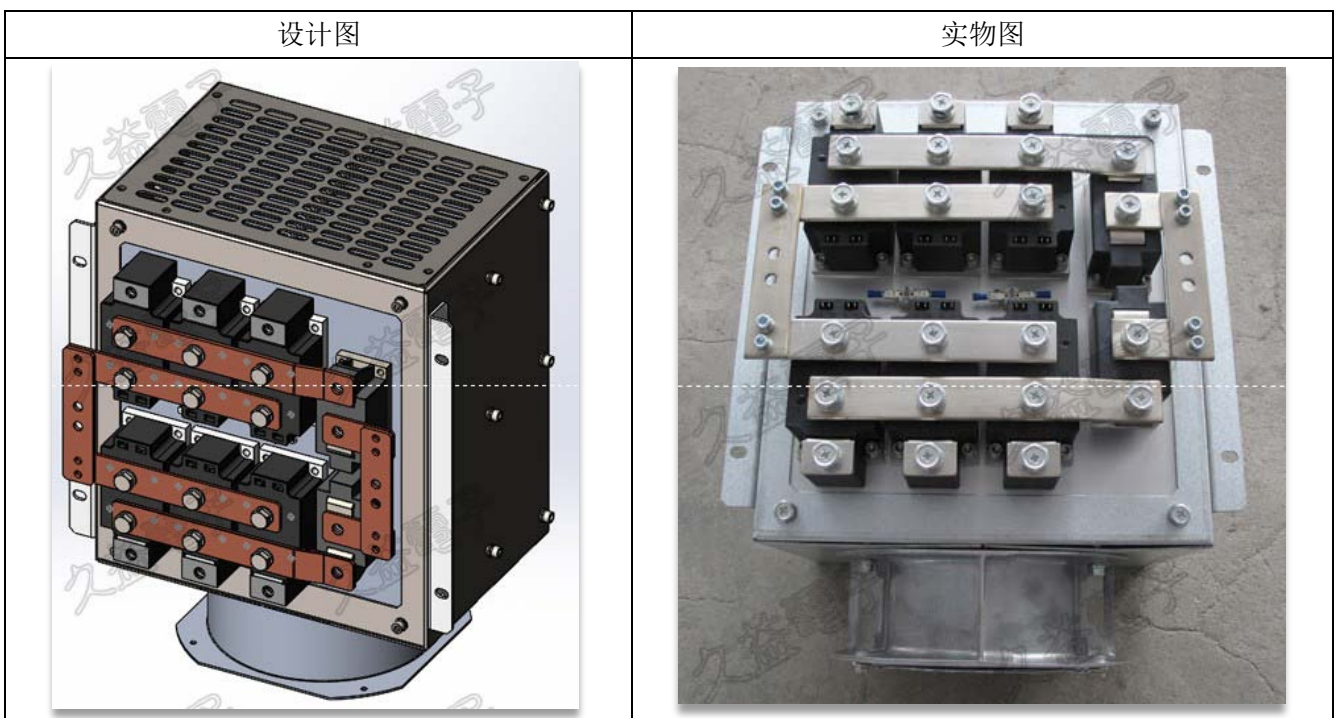
产品适用范围：1、高频电源、电除尘等领域。2、高压变频器、工业变频器。3、功率补偿装置-SVG。4、直流斩波器。5、各类型逆变器、风电、光伏等新能源领域。可根据用户需求设计。

此功率单元主要应用于电源。

二、电路联结方式



三、成型产品图片



四、外形图

